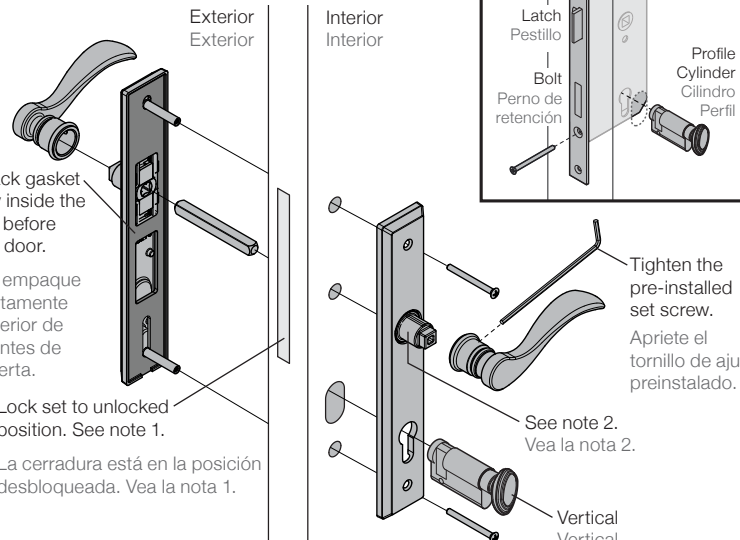
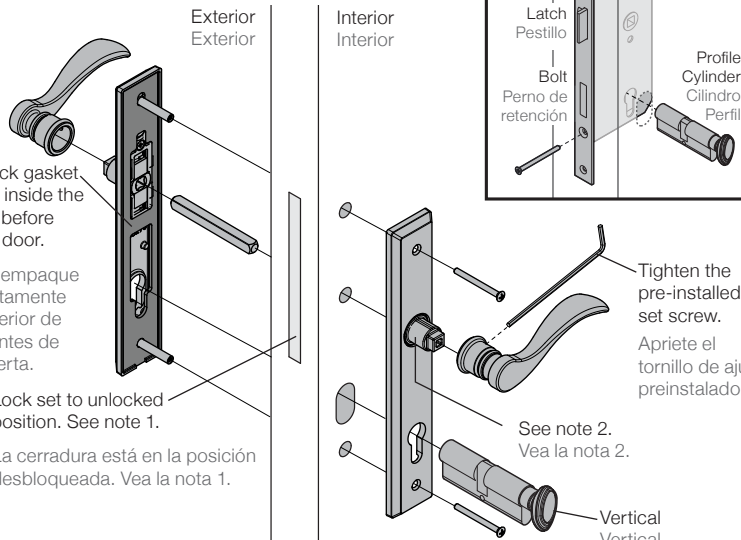
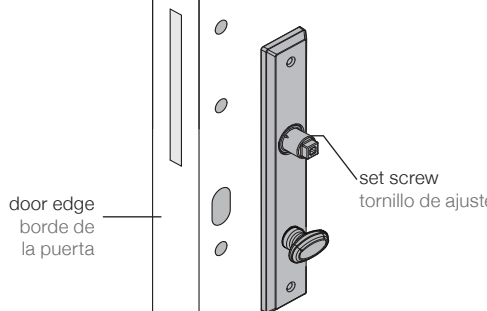
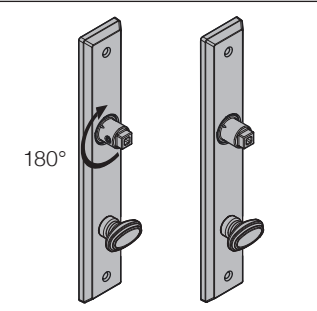


<h4>PATIO FUNCTION</h4> <p>Activo sin cilindro exterior</p>  <p>NOTE 1 Nota 1</p> <p>Latch Pestillo Bolt Perno de retención Profile Cylinder Cilindro Perfil</p> <p>Make sure the black gasket is seated properly inside the exterior trim plate before installing onto the door. Asegúrese que el empaque negro este correctamente colocado en el interior de la placa exterior antes de instalarla en la puerta.</p> <p>Lock set to unlocked position. See note 1. La cerradura está en la posición desbloqueada. Vea la nota 1.</p> <p>Tighten the pre-installed set screw. Apriete el tornillo de ajuste preinstalado.</p> <p>See note 2. Vea la nota 2.</p> <p>Vertical Vertical</p> <p>Traditional Rectangle Rectángulo tradicional</p>	<h4>ENTRY SINGLE CYLINDER</h4> <p>Activo con cilindro exterior</p>  <p>NOTE 1 Nota 1</p> <p>Latch Pestillo Bolt Perno de retención Profile Cylinder Cilindro Perfil</p> <p>Make sure the black gasket is seated properly inside the exterior trim plate before installing onto the door. Asegúrese que el empaque negro este correctamente colocado en el interior de la placa exterior antes de instalarla en la puerta.</p> <p>Lock set to unlocked position. See note 1. La cerradura está en la posición desbloqueada. Vea la nota 1.</p> <p>Tighten the pre-installed set screw. Apriete el tornillo de ajuste preinstalado.</p> <p>See note 2. Vea la nota 2.</p> <p>Vertical Vertical</p> <p>Traditional Rectangle Rectángulo tradicional</p>
<h4>PROFILE CONFIGURATION #4</h4> <p>Perfil Configuración #4</p>	<h4>PROFILE CONFIGURATION #4</h4> <p>Perfil Configuración #4</p>

<h4>NOTE 2</h4> <p>Nota 2</p> <p>The set screw must face away from the door edge. El tornillo de ajuste debe colocarse del lado opuesto del borde de la puerta.</p>  <p>door edge borde de la puerta</p> <p>set screw tornillo de ajuste</p>	<p>If the set screw faces the door edge, rotate the lever shaft 180° using the provided lever. Si el tornillo de ajuste se enfrenta al borde de la puerta, gire el eje de palanca 180° con la palanca proporcionada.</p>  <p>180°</p>
--	--

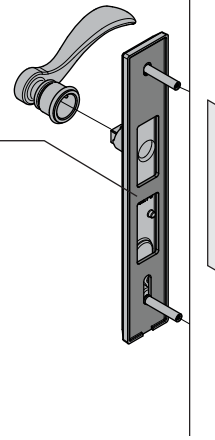
## INACTIVE

Inactivo

Make sure the black gasket is seated properly inside the exterior trim plate before installing onto the door.

Asegúrese que el empaque negro este correctamente colocado en el interior de la placa exterior antes de instalarla en la puerta.

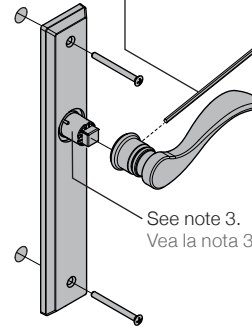
Exterior  
Exterior



Interior  
Interior

Tighten the pre-installed set screw.

Apriete el tornillo de ajuste preinstalado.

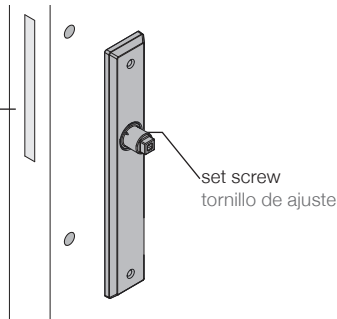


## NOTE 3

Nota 3

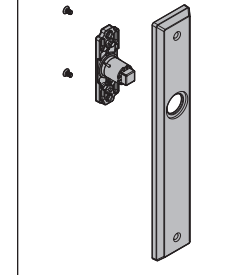
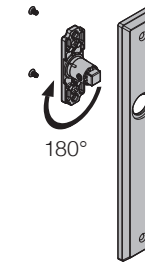
The set screw must face away from the door edge.  
El tornillo de ajuste debe colocarse del lado opuesto del borde de la puerta.

door edge  
borde de la puerta



If the set screw faces the door edge, remove the black gasket and lever shaft. Rotate the lever shaft 180°. Reinstall the lever shaft and black gasket.

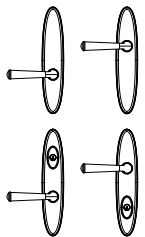
Si el tornillo de ajuste se enfrenta al borde de la puerta, retire el empaque negro y el eje de palanca. Gire el eje de palanca 180°. Reinstale el eje de palanca y el empaque negro.



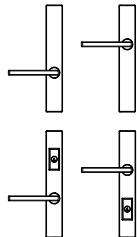
## OTHER STYLES AVAILABLE

Otros estilos disponibles

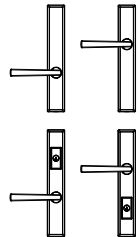
Traditional Oval  
Óvalo tradicional



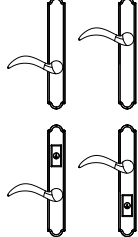
Contemporary Rectangle  
Rectángulo contemporáneo



Rustic Rectangle  
Rectángulo rústico



Rustic Arch  
Arco rústico



**⚠ WARNING:** This Manufacturer advises that no lock can provide complete security by itself. This lock may be defeated by forcible or technical means, or evaded by entry elsewhere on the property. No lock can substitute for caution, awareness of your environment, and common sense. Builder's hardware is available in multiple performance grades to suit the application. In order to enhance security and reduce risk, you should consult a qualified locksmith or other security professional.

**⚠ ADVERTENCIA:** Este Fabricante hace saber que no hay cerrojos que puedan proporcionar completa seguridad por sí mismos. Puede hacerse que falle este cerrojo forzándolo o utilizando medios técnicos, o puede evadirse entrando por otra parte de la propiedad. No hay cerrojos que puedan hacer de sustitutos para la precaución, el estar al tanto del entorno, y el sentido común. Pueden obtenerse piezas de ferretería de constructor con diversos grados de rendimiento para ajustarse a la aplicación. Para realzar la seguridad y reducir los riesgos, debe consultar con un cerrajero capacitado u otro profesional de seguridad.